

COBRA NX 0450/0650 A

Bombas de vacío de tornillo en seco



Alto rendimiento

Diseño de tornillo avanzado, tornillos autoequilibrados patentados, perfectas para tratamientos térmicos, recubrimientos, envasado al vacío, secado al vacío y desgasificación

Eficientes

Coste de propiedad reducido, mantenimiento mínimo, largos intervalos entre servicios, alto tiempo de actividad, eficaz refrigeración por agua

Versátiles

Diseño modular, fácil combinación con boosters de vacío PANDA para aumentar la presión final y el caudal

Accesorios

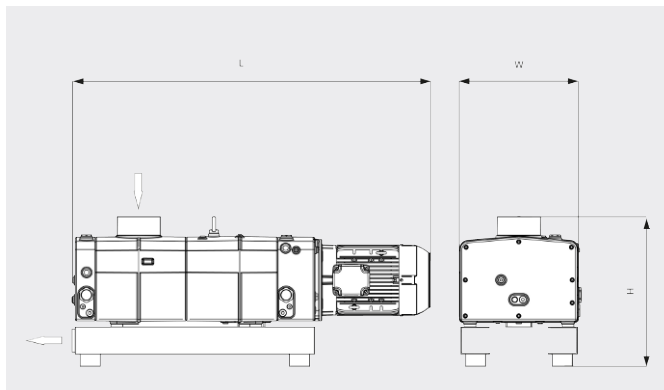
- Suministro de gas de sellado para sellados con aplicaciones particularmente expuestas a la humedad o el polvo
- Válvula gas-ballast para aumentar la resistencia al vapor de agua
- Silenciador de gas de escape para reducir el nivel sonoro
- Sistema de refrigeración por radiador

COBRA NX 0450/0650 A

Bombas de vacío de tornillo en seco



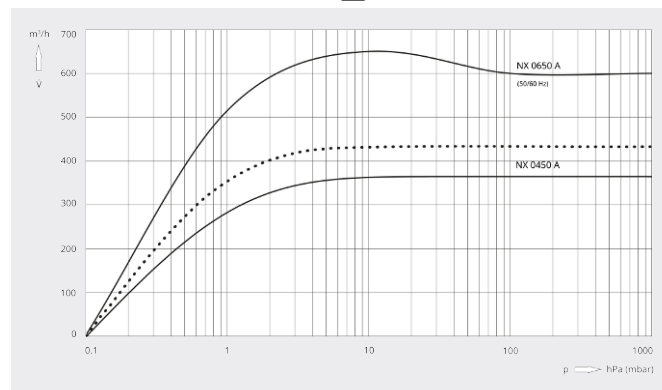
Dibujo dimensional



Caudal

Aire a 20 °C. Tolerancia: ±10 %

— 50 Hz 60 Hz



	COBRA NX 0450 A	COBRA NX 0650 A
Caudal nominal	350 / 420 m³/h (50 / 60 Hz)	650 m³/h (50 / 60 Hz)
Vacío límite	≤ 0,1 hPa (mbar) (50 / 60 Hz)	≤ 0,1 hPa (mbar) (50 / 60 Hz)
Potencia nominal del motor	7,5 / 9,5 kW (50 / 60 Hz)	12,5 / 15,0 kW (50 / 60 Hz)
Velocidad nominal del motor	3000 / 3600 min ⁻¹ (50 / 60 Hz)	3000 / 3600 min ⁻¹ (50 / 60 Hz)
Nivel sonoro (ISO 2151)	65 / 70 dB(A) (50 / 60 Hz)	71 / 75 dB(A) (50 / 60 Hz)
Peso aproximado	500 kg	700 kg
Dimensiones (L × W × H)	1321 × 450 × 551 mm	1521 × 524 × 623 mm
Entrada de gases / escape	G 3"/ ISO-F DN 100 / G 2"/ ISO-F DN 63	G 3"/ ISO-F DN 100 / G 3"/ ISO-F DN 100

¿LE GUSTARÍA SABER MÁS?

Contáctenos directamente!
info@busch.com.mx o +52 (81)83 1113 85



FORMULARIO DE CONTACTO



LLÁMENOS